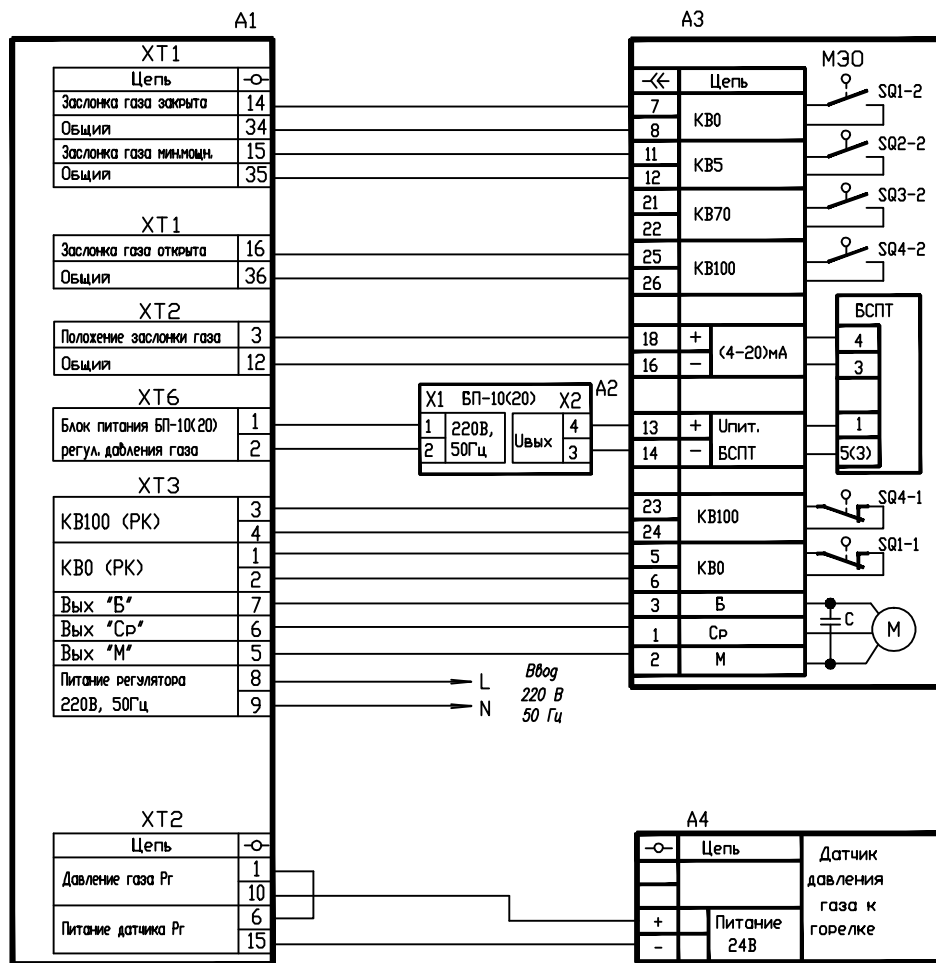


Поз. ОБОЗН.	Наименование	Кол.	Примечание
A1	Шкаф КГБ-1	1	
HA1	Сирена аварийной сигнализации	1	

1. На жгутах (кабелях внешних цепей) указано максимально возможное напряжение.
2. Жгуты (кабели) изображены условно. Допускается объединять жгуты с одинаковыми напряжениями. Жгуты сигнальные (с напряжением до 50В) и силовые (с напряжением выше 50В) нельзя прокладывать совместно в коробах, лотках, трубах и т.д.
3. Условные сокращения и обозначения:
 ВВ - вентилятор воздуха; возд.-воздух; г-газ;
 ЗК - замыкающий контакт; КБг-клапан безопасности газа;
 КВ0 (КВ5, КВ70, КВ100)- конечный выключатель закрытия (открытие на 5, 70 и 100%); КОз-клапан-отсекатель запальника;
 КОП - клапан опрессовки газопровода;
 НАв - направляющий аппарат вентилятора;
 опресс. - опрессовка; ПЗК-предохранительный запорный клапан;
 РОг - регулирующий орган газа; РК - размыкающий контакт;
 Тр - трансформатор зажигания; УП - указатель положения;
 Р - давление;

Рисунок 1. Схема подключения шкафа КГБ-1.

				КГХТ. 421447. 001-012 33				
Изм.	Лист	№ докум.	Подпись	Дата	Шкаф управления газowym блоком КГБ-1 Схема подключения	Лит.	Масса	Масштаб
Разраб.	Ванерке							
Проб.	Григорьев							
Т. контр.						Лист	Листов	5
Н. контр.						3АО "Волмаг"		
УТВ.	Макаров							



Поз. обозн.	Наименование	Кол.	Примечание
A1	Шкаф КГБ-1	1	
A2	Блок питания БП-10 (БП-20)	1	В составе МЭО
A3	Механизм МЭО	1	
A4	Датчик давления газа	1	

Диаграмма работы концевых выключателей

Обозн. конт. (NN клемм)	Настройка концевых выключателей				Функциональное назначение
	Закр. 0%	Промежуточное полож. 5%	Откр. 70%	Откр. 100%	
SQ1-1 (5-6)					Останов ИМ при полном закрытии РОг
SQ1-2 (7-8)					Сигнал "РОг закрыт"
SQ2-2 (11-12)					Сигнал "РОг открыт на 5%"
SQ3-2 (21-22)					Сигнал "РОг открыт на 70%"
SQ4-1 (23-24)					Останов ИМ при полном открытии РОг
SQ4-2 (25-26)					Сигнал "РОг открыт"

Рисунок 2. Регулятор давления газа.

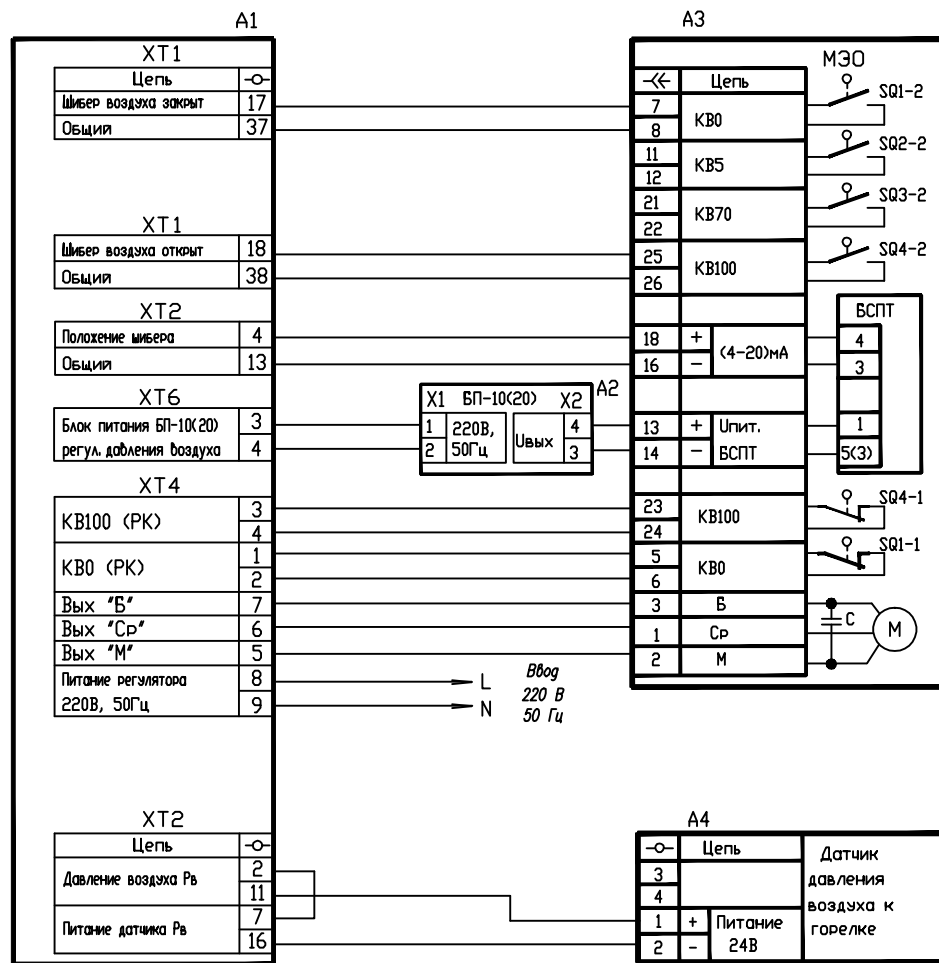
Изм.	Лист	N докум.	Подп.	Дата
------	------	----------	-------	------

КГЖТ.421447.001-012 33

Лист
2

АСАД

Формат А4Х3



Поз. обозн.	Наименование	Кол.	Примечание
A1	Шкаф КГБ-1	1	
A2	Блок питания БП-10 (БП-20)	1	В составе МЭО
A3	Механизм МЭО	1	
A4	Датчик давления воздуха	1	

Диаграмма работы концевых выключателей

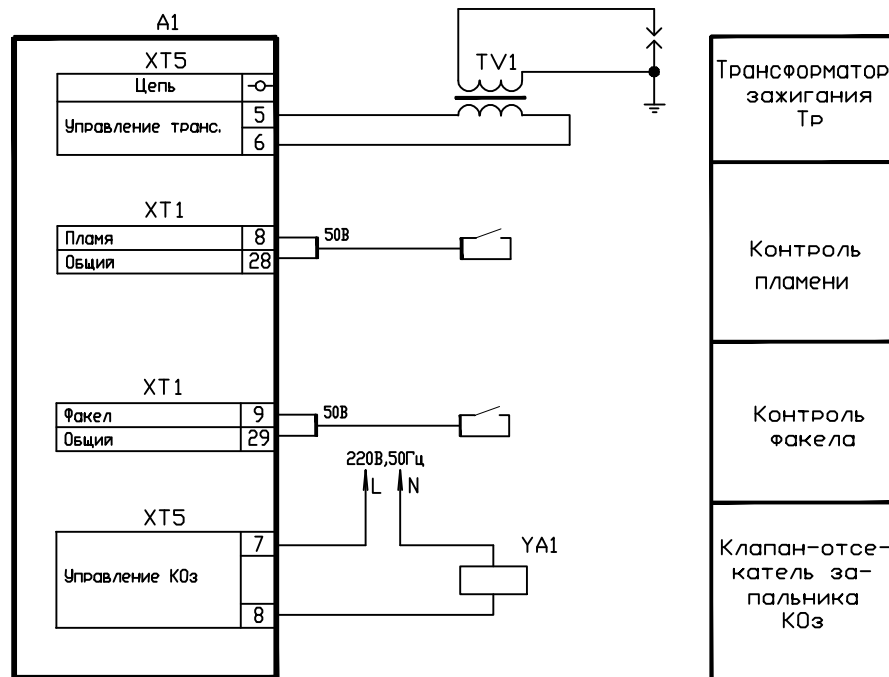
Обозн. конт. < NN клемм	Настройка концевых выключателей				Функциональное назначение
	Закр. 0%	Промежуточное полож. 5%	Откр. 70%	Откр. 100%	
SQ1-1 (5-6)					Останов ИМ при полном закрытии НАВ
SQ1-2 (7-8)	█				Сигнал "НАВ закрыт"
SQ2-2 (11-12)		█			Сигнал "НАВ открыт на 5%"
SQ3-2 (21-22)			█		Сигнал "НАВ открыт на 70%"
SQ4-1 (23-24)	█				Останов ИМ при полном открытии НАВ
SQ4-2 (25-26)				█	Сигнал "НАВ открыт"

Рисунок 3. Регулятор давления воздуха.

Изм.	Лист	N докум.	Подп.	Дата
------	------	----------	-------	------

КГЖТ.421447.001-012 33

Лист
3



Поз. обозн.	Наименование	Кол.	Примечание
A1	Шкаф КГБ-1	1	
TV1	Трансформатор зажигания	1	
YA1	Клапан электромагнитный НЗ, Ду10, 220В	1	

Трансформатор зажигания Тр

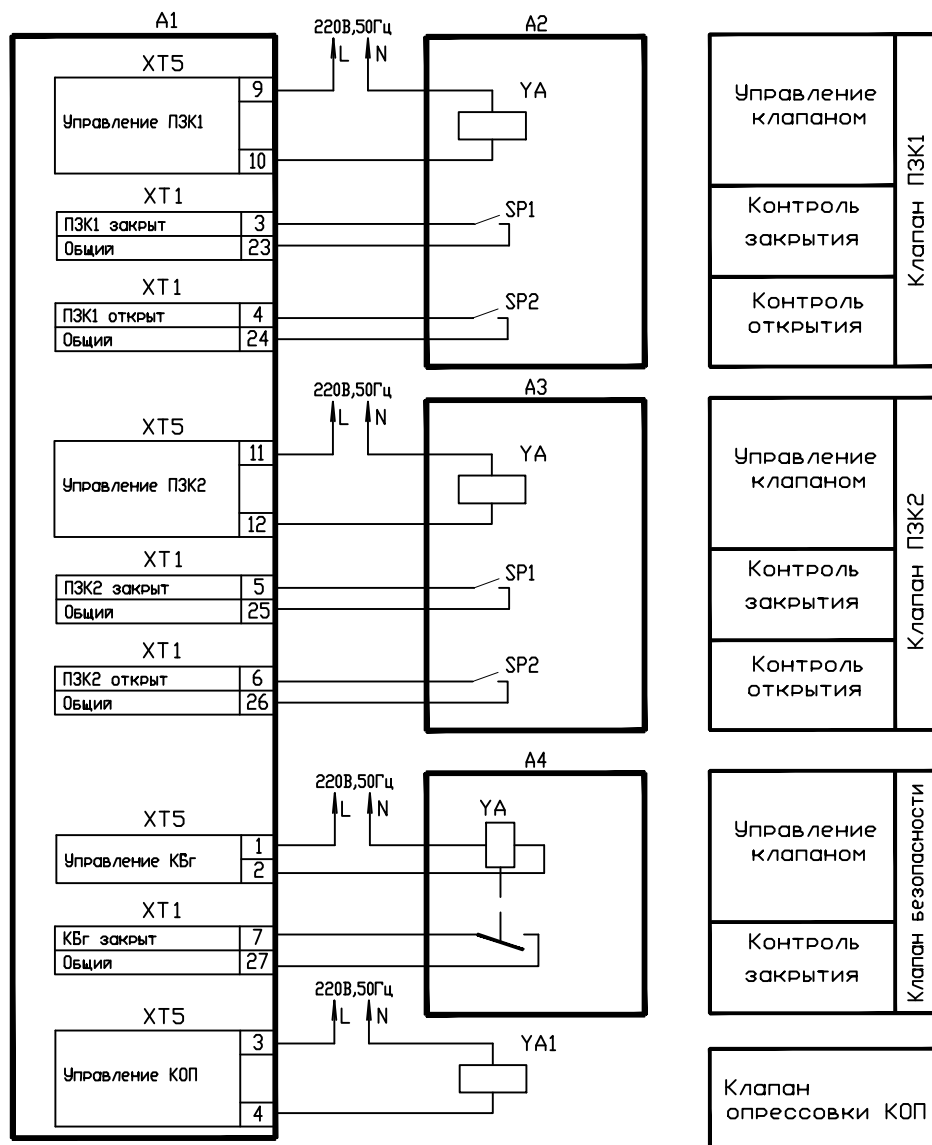
Контроль пламени

Контроль факела

Клапан-отсекатель запальника КОз

Рисунок 4. Управление трансформатором зажигания, клапаном-отсекателем запальника и контроль пламени.

Изм.	Лист	N докум.	Подп.	Дата	КГЖТ.421447.001-012 33	Лист
						4



Поз. ОБОЗН.	Наименование	Кол.	Примечание
A1	Шкаф КГБ-1	1	
A2, A3	Клапан-отсекатель газа ПЗК	2	
A3	Клапан безопасности электромагн., Н0	1	
YA1	Клапан электромагнитный, НЗ	1	

Рисунок 5. Управление клапанами ПЗК1, ПЗК2, КОП и КБг

Изм.	Лист	N	докум.	Подп.	Дата
------	------	---	--------	-------	------

КГЖТ.421447.001-012 33

Лист
5